

# LIMIT SWITCH BOX

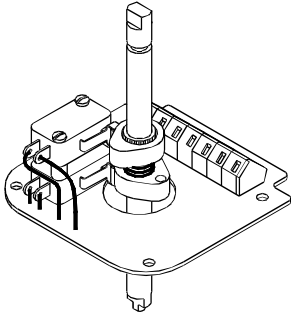
series MBX



e-mail [sbc@sbc-it.com](mailto:sbc@sbc-it.com)  
e-mail certificata [sbc srl@legalmail.it](mailto:sbc srl@legalmail.it)  
WEB SITES [www.sbc-it.com](http://www.sbc-it.com)  
[www.sbc-it.eu](http://www.sbc-it.eu)

SBC Srl via Leone Tolstoj, 86-20098-San Giuliano Milanese - MILANO

## MODELLI - model:



Modello box:  
Box type

**MBX10EM2**

Tipo di micro  
Switch type

meccanico - mechanical

Modello micro:  
Switch model

HONEYWELL V5B10TB1D SPDT

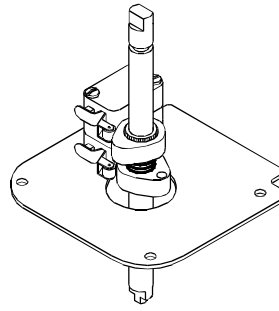
Parametri elettrici:  
Electric specification

3 ÷ 16 A / 250 V AC

Grado di protezione:  
Enclosure grade

**IP 67**

**NO marcatura ATEX - NO ATEX marking**



Modello box:  
Box type

**MBX20EX2**

Tipo di micro:  
Switch type

meccanico antideflagrante EExd  
mechanical explosionproof EExd

Modello micro:  
Switch model

BARTEC 07-2501-6330/63 SPDT

Parametri elettrici:  
Electric specification

250 V AC - 5 A / 250 V DC 0,25 A

Grado di protezione:  
Enclosure grade

**IP 67**

Marcatura del box in accordo alla Direttiva ATEX 94/9/CE:  
Box marking in accordance to 94/9/EC ATEX Directive:

**CE Ex II 2 GD T85°C**  
+ certificati antideflagranti dei micro  
+ explosion proof switches certificate

MODELLO BOX  
model box

CODICE MICROINTERRUTTORE  
switches code

MBX30PN2	P+F NJ2-V3-N rectangular
MBX31PN2	P+F SJ 3,5-N "U" type
MBX32PN2	P+F NCB2-12GM35-N0 cylindrical type
MBX33PN2	P+F NJ2-12GK-N cylindrical type
MBX34PN2	P+F NJ5-11-N-G cylindrical type
MBX35PN2	P+F NCN4-12GM35-N0 cylindrical type
MBX36PN2	P+F SJ 3,5-SN "U" type
MBX37PN2	P+F NJ2-11-SN-G cylindrical type
MBX38PN2	P+F NJ2-12GK-SN cylindrical type
MBX39PN2	P+F NJ2-11-SN cylindrical type
MBX3APN2	P+F NCB2-12GK35-N0 cylindrical type
MBX3BPN2	P+F NJ4-12GKN-SN cylindrical type
MBX3CPN2	P+F NJ4-12GK-N cylindrical type
MBX3DPN2	P+F NJ5-11-N cylindrical type
MBX3EPN2	P+F SJ3,5-S1N "U" type
MBX3FPN2	P+F NJ2-11-N-G cylindrical type
MBX3GPN2	P+F NCN4-12GK35-N0 cylindrical type
MBX3HPN2	P+F NJ2-12GM-N cylindrical type



### MBX3\_PN\_

#### SPECIFICHE - Specification:

Tipo di micro:  
Switches type:

di prossimità a sicurezza intrinseca  
intrinsically safety proximity switches

Parametri elettrici:  
Electric specification:

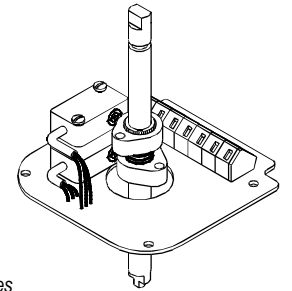
tensione nominale 8 V DC  
nominal tension 8 V DC

Grado di protezione:  
Enclosure grade:

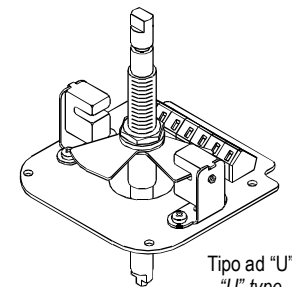
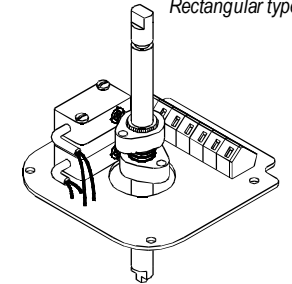
**IP67**

Marcatura in accordo alla Direttiva ATEX 94/9/CE:  
Marking in accordance to 94/9/EC ATEX directive:

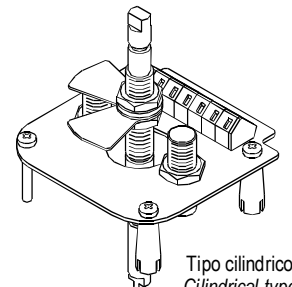
**CE Ex II 2 GD EEX ia IIC T6 T85°C**



Tipo rettangolare  
Rectangular type



Tipo ad "U"  
"U" type



Tipo cilindrico  
Cylindrical type

MODELLO BOX  
model box

CODICE MICROINTERRUTTORE  
switches code

MBX40PA2	P+F NBB2-V3-E2 rectangular - PNP 3 wire
MBX41PA2	P+F NJ4-12GM40-E2 cylindrical type - PNP 3 wire
MBX42PA2	P+F NBB2-12GM-50-E2 cylindrical type - PNP 3 wire
MBX43PA2	P+F NBB3-V3-Z4 cylindrical type - PNP 2 wire
MBX44PA2	P+F NBN4-12GM40-Z0 cylindrical type - PNP 2 wire
MBX45PA2	P+F NBB2-12GM40-Z0 cylindrical type - PNP 2 wire
MBX46PA2	P+F NCB2-12GM40-Z0 cylindrical type - PNP 2 wire
MBX37PA2	P+F NCN4-12GM40-Z0 cylindrical type - PNP 2 wire
MBX48PA2	P+F NBB2-V3-E0 cylindrical type - PNP 2 wire
MBX49PA2	P+F NBB4-12GM30-E2 cylindrical type - PNP 2 wire

### MBX4\_PA\_

#### SPECIFICHE - Specification:

Tipo di micro:  
Switches type:

di prossimità amplificati  
amplifier proximity switches

Parametri elettrici - Electric specification:

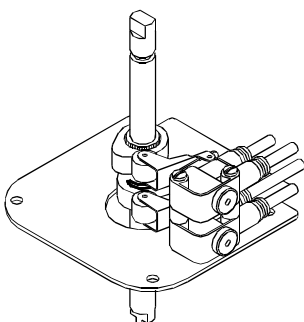
tensione d'alimentazione - supply voltage 10÷30 V DC  
per micro modelli - for sensor model **NBB - NBN - NEB**

tensione d'alimentazione - supply voltage 10÷60 V DC  
per micro modelli - for sensor model **NJ**

Grado di protezione:  
Enclosure grade:

**IP67**

**NO marcatura ATEX - NO ATEX marking**



Modello box:  
Box type

**MBX50MP2**

Tipo di micro:  
Switch type

pneumatico  
pneumatic

Modello micro:  
Switch model

SMC type VM1000-4N-01

Pressione d'esercizio:  
Operating pressure:

max. 7 bar

Grado di protezione:  
Enclosure grade:

**IP 67**

Marcatura del box in accordo alla Direttiva ATEX 94/9/CE:  
Box marking in accordance to 94/9/EC ATEX Directive:

**CE Ex II 2 GD T85°C**

## DESCRIZIONE - Description:

### 1) INDICATORE - indicator :

Indicatore di posizione tridimensionale  
Visual position indicator

### 2) REGOLAZIONE DELLE CAMME - "Quick-set" cam

La regolazione delle camme è di tipo micrometrico ottenuta per mezzo di un accoppiamento mille-righe. La posizione delle camme è assicurata da una molla che ne impedisce lo spostamento accidentale. La regolazione viene effettuata senza l'ausilio di alcun attrezzo.  
*The sitting of the cams is a micrometrical one, and it's obtained by spline connection. The position of the cams is ensured thanks to a spring, which acts preventing any casual movement. The regulation is performed without any tool.*

### 3) MORSETTIERA MULTIPLA - multipoint terminal strip :

La scheda è provvista di una morsettiera a 9 contatti, compresi quelli per una eventuale elettrovalvola esterna.  
*Terminal strip number with 9 contacts is standard for micro switch. There are connected solenoid valve service.*

### 4) DOPPIA CONNESSIONE - dual wire potting :

La scatola è provvista di due connessioni filettate M20x1,5  
*The Box has two conduit entries thread M20x1,5*

### 6) COPERCHIO - cover :

Il coperchio viene posizionato correttamente sulla scatola grazie a due punti di centraggio. Le viti di fissaggio rimangono nella loro sede in modo che non vengano perse una volta aperto il Box.  
*The cover is correctly positioned on the box thanks to two centering points. The fastening screws are kept in their seat, so as not to get lost once the box is open.*

### 7) SCHEDA ELETTRICA - electric card :

Le schede elettriche sono state studiate in modo tale che siano tutte intercambiabili e facilmente sostituibili senza dover smontare lo stelo.  
*The electric cards have been studied in a way that they all can be interchangeable and easily replaceable without demounting the stem.*

### 8) CASTELLETTO - bracket :

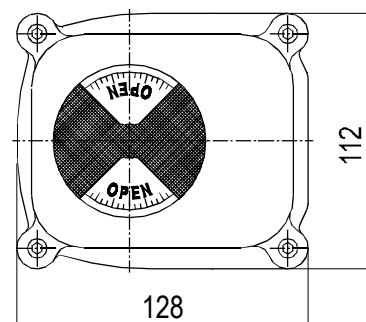
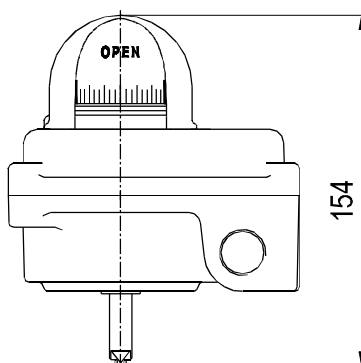
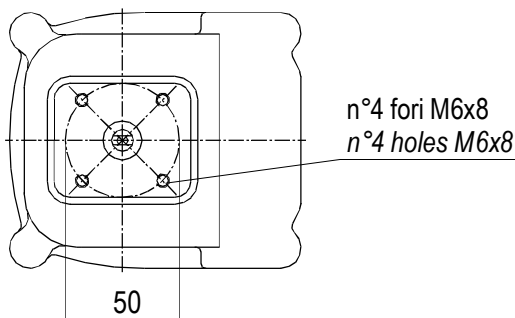
Il castelletto è stato progettato per un immediato montaggio sugli attuatori pneumatici, in accordo alle normative VDI / VDE 3845 NAMUR.  
*The bracket has been conceived for an immediate assembling on the pneumatic actuators, in accordance with the regulations VDI / VDE 3845 NAMUR.*

## MATERIALI STANDARD di COSTRUZIONE - standard material of construction:

DESCRIZIONE / description	Q.ty	MATERIALE / materials
SCATOLA / body	1	ALLUMINIO PRESSOFUSO / die casting aluminium
COPERCHIO / cover	1	ALLUMINIO PRESSOFUSO / die casting aluminium
INDICATORE ESTERNO / outer indicator	1	POLICARBONATO / polycarbonate
INDICATORE INTERNO / inner indicator	1	POLICARBONATO / polycarbonate
STELO / shaft (stem)	1	ACCIAIO INOX 303 / 303 stainless steel
BRONZINE / bushings	2	BRONZO / bronze
O-rings / O-rings	8	BUNA N / BUNA N
CAMME / cams	2	DELRIN / delrin
MOLLA / spring	1	ACCIAIO INOX 302 / 302 stainless steel
VITERIA / screws	9	ACCIAIO INOX A2 / A2 stainless steel

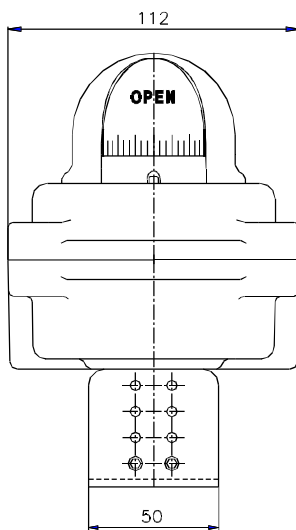
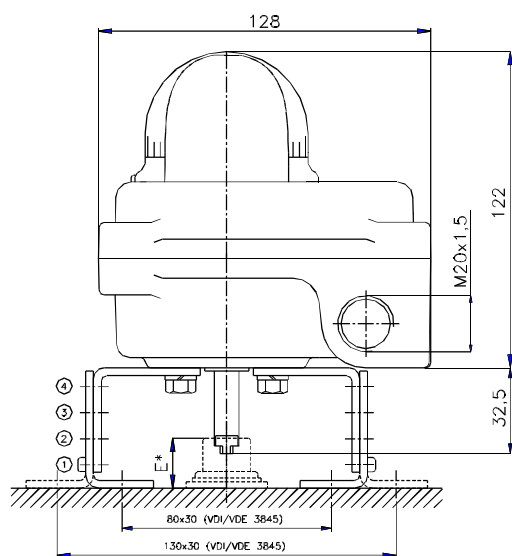
## DIMENSIONI - dimensions:

SECONDO ISO5211 (F05)  
according to ISO5211 (F05)

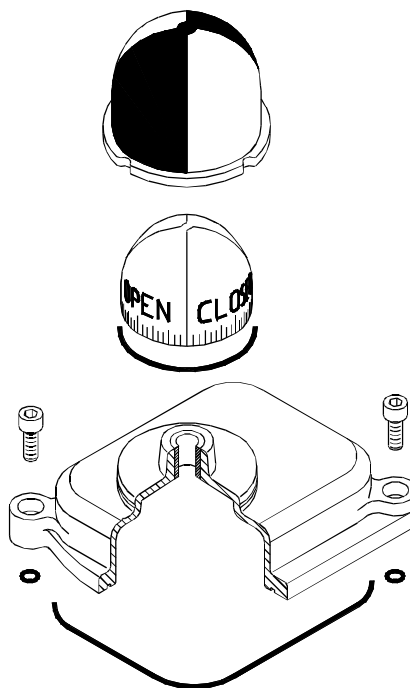


PESO - Weight: 0,95 Kg

# REGOLAZIONE DEL CASTELLETTO - *Bracket adjustment:*



position	dimension E* (VDI/VDE 3845)
①	20
②	30
③	40
④	50



# DISEGNO ESPLOSO - *Exploded view*

